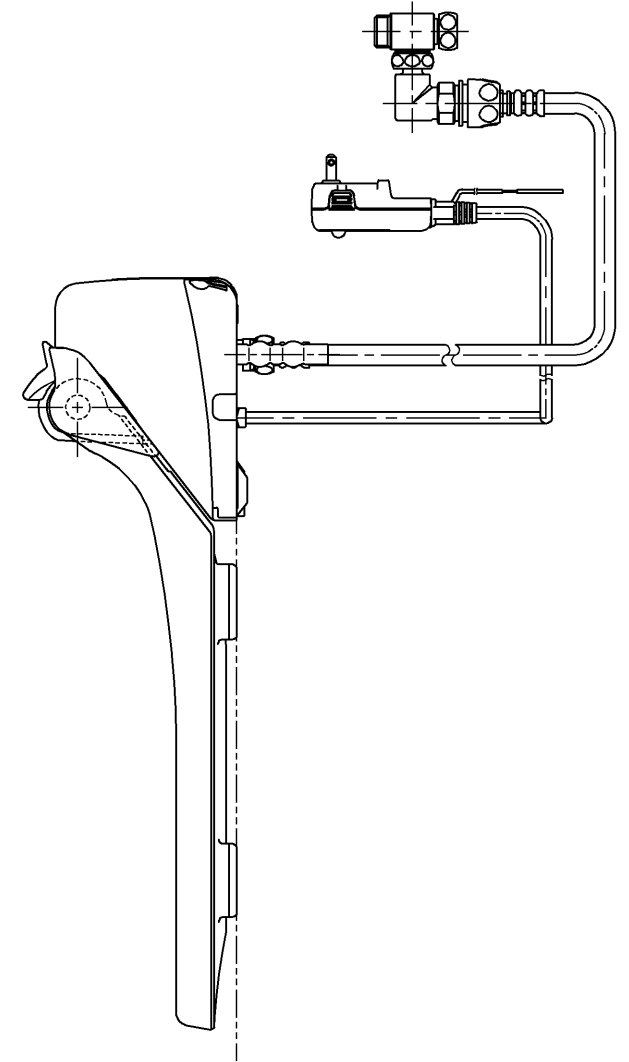
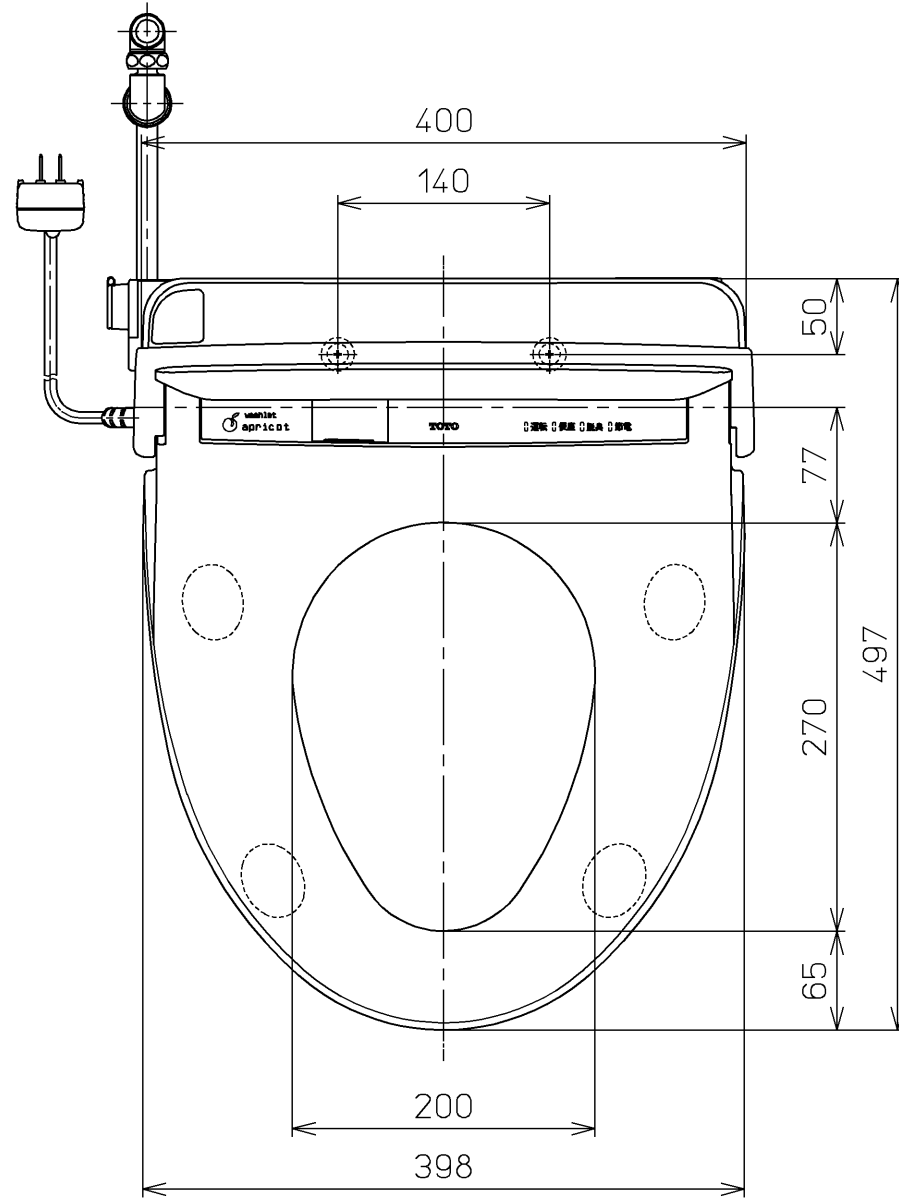
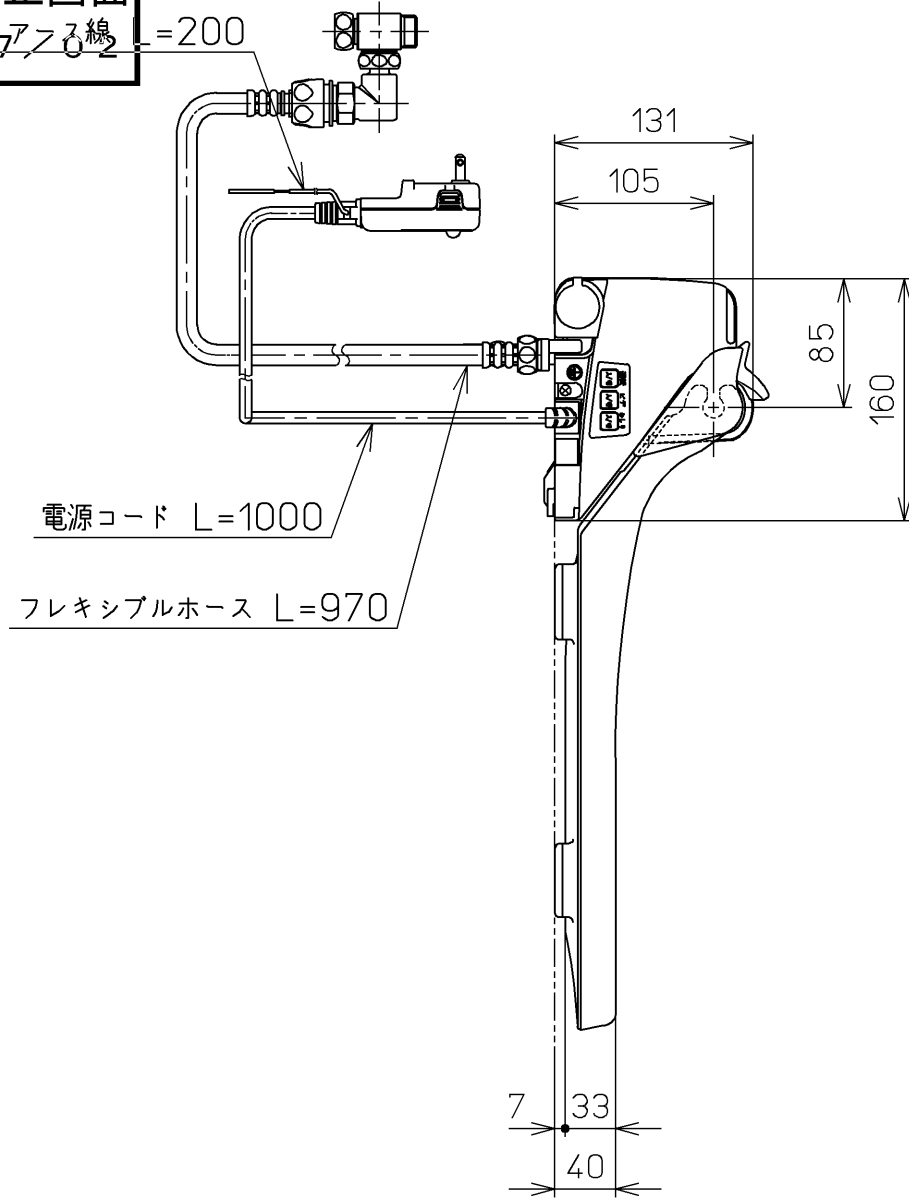
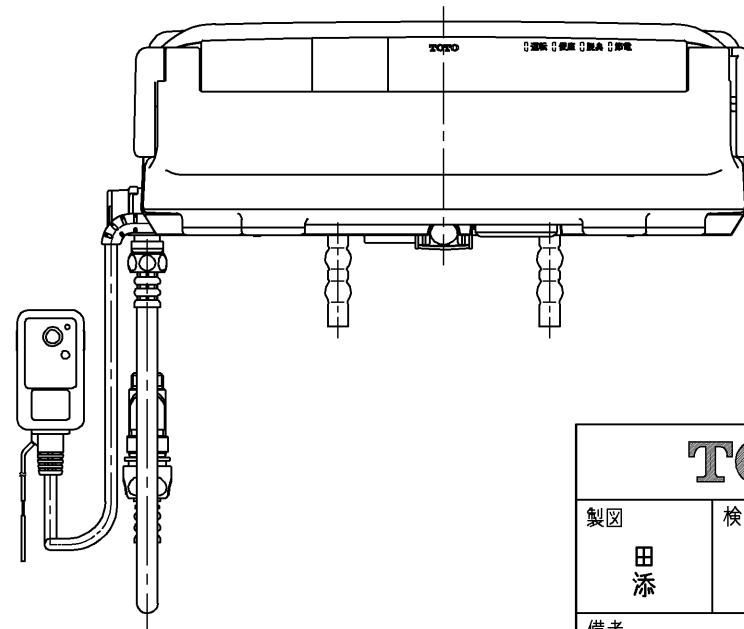
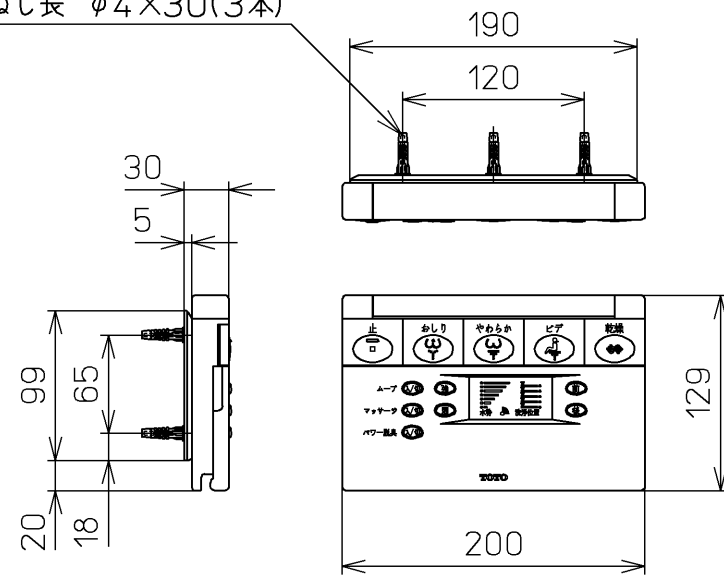


生産中止図面

2007.7.30 繰り=200



ねじ長 φ4×30(3本)



<特殊内容>

1. 便ふたなし品
2. 本体着脱部を金属製にしたもの

*定格：AC100V-1277W 50/60Hz

TOTO		☉	単位 mm	名称
製図 田 添	検図 藤 原 中 山	日付 03-11-05	尺度 1 : 5	洗浄乾燥脱臭暖房便座
備考				品番 TCF4120V86R
				図番 TCF4120V86_A1020
A3				ページNo. 1-1 (改)